

# Cortador de Grama CG 620 4T

Versão em Português

EDIÇÃO - 04/2024 - 04  
CÓDIGO - 9299980

## Catálogo de peças



**BRUDDEN EQUIPAMENTOS LTDA**  
Avenida Industrial, 600 - Distrito Industrial  
17586-202 - POMPEIA - SP  
Tel.: (014) 3405 5000  
[falecom@brudden.com.br](mailto:falecom@brudden.com.br)  
[www.brudden.com.br](http://www.brudden.com.br)



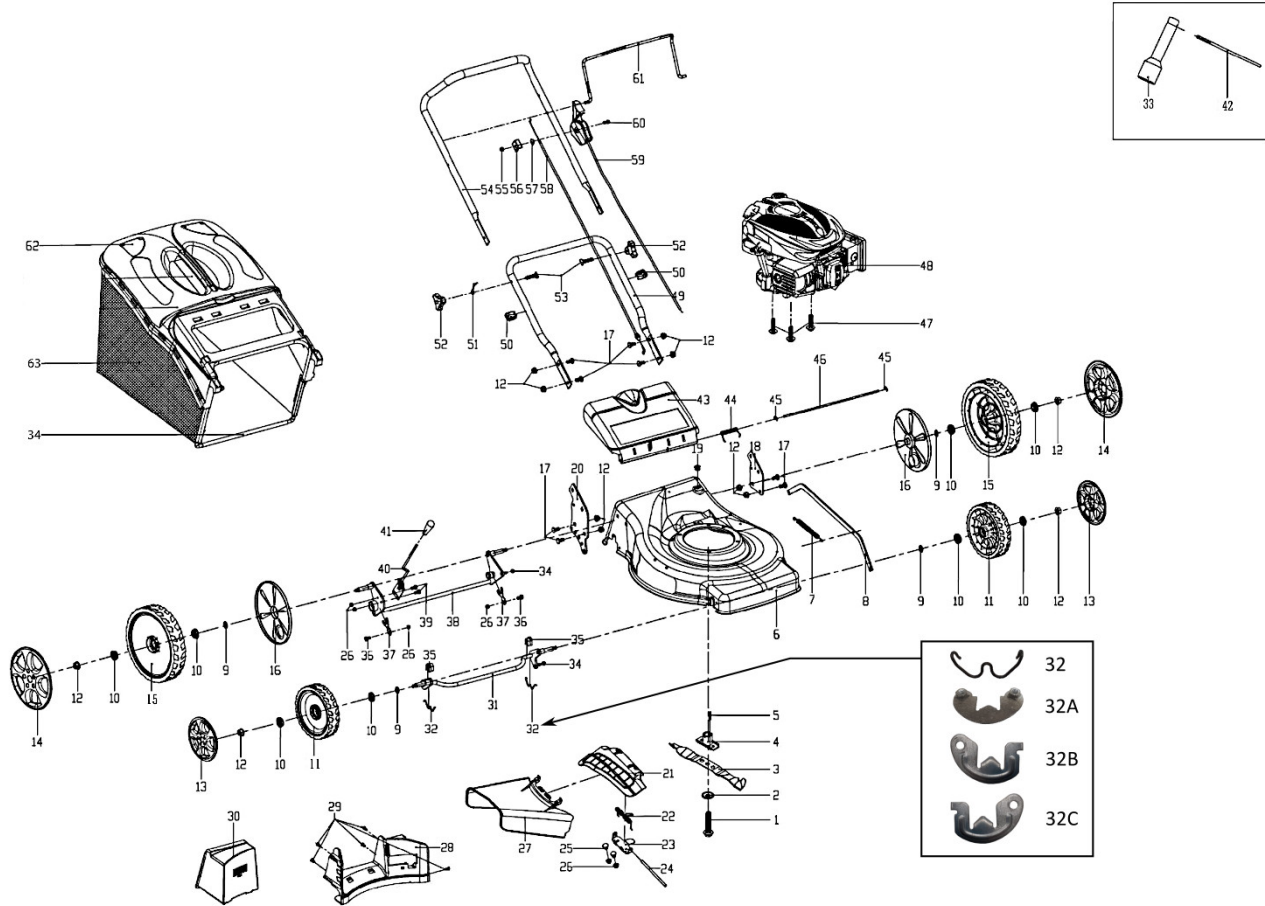
# CORTADORES DE GRAMA A COMBUSTÃO

EQUIPAMENTO	PÁG.
Cortador de Grama CG 620 4T.....	4

**Cortador de Grama CG 620 4T**  
**(RG: 9299980 Edição: 04/2024 - 04)**

<b>CONJUNTOS DE MONTAGEM</b>	<b>PÁG.</b>
CORTADOR DE GRAMA CG-620 4T	5

# CORTADOR DE GRAMA CG-620 4T



## CORTADOR DE GRAMA CG-620 4T

Continuação

Ref.	CÓDIGO	DESCRIÇÃO	QTD.	Ref.	CÓDIGO	DESCRIÇÃO	QTD.
1	9317512	PF. DA LAMINA CG-620 T4T 50020050000	1	57	9317544		1
2	9202030	MOLA PRATO 50340000000	1	58	9317545	CABO ANTICHAMA (30120330000)	1
3	9202136	LAMINA 30070130130	1	59	9317546	CABO DO ACELERADOR (30110420000)	1
4	9322687	SUPORTE DA LAMINA 42MM CG620 T4T/4T	1	60	9317547	PF. M6X16 (50030150000)	1
				61	9203182	ALAVANCA DO FREIO 30150030023	1
5	9019188	CHAV. RET.DIN6885 NOM. 4,7X4,8X32 TIPO B	1	62	9297786	TAMPA DO RECOLHEDOR 40340000130	1
6	9317531	CHASSI (10001870009)	1	63	9317549	BOLSA COLETORA (40150030005)	1
7	9202308	MOLA DA BARRA 50440030000	1				
8	9202343	BARRA DE JUNCAO 30250100000	1				
9	5007449	ARRUELA LISA 13X20X1.9MM ZP	1				
10	9202604	ROLAMENTO DA RODA 50500060000	1				
11	9202580	RODA DIANT. 40040020130	1				
12	9030669	PORCA AUTOTRAVANTE INSERTO NYLON M8 A2N	1				
13	9202952	CALOTA DIANT. 40090010000	1				
14	9207547	CALOTA DA RODA TRAS. 40110010000	1				
15	9317552	RODA TRAS. (40060030130)	1				
16	9207501	CALOTA PROTETORA INTERNA 40120020130	1				
17	9317532	PF. FLANGE QUAD. M8X16 (50010080000)	1				
18	9203207	SUPORTE ESQ. 30220030000	1				
19	9317553	CONECTOR DO FURO DO CABO (40280040130)	1				
20	9204750	SUPORTE DIR. 30210040000	1				
21	9317533	BARRAGEM LATERAL (40320010130)	1				
22	9317534	MOLA TORCAO BARRAGEM LAT. (50430010000)	1				
23	9317535	SUPORTE DE CARGA LATERAL (30350000000)	1				
24	9317536	BARRA REDONDA (30280040000)	1				
25	9317537	PF. FLANGE QUADRADA M6X16 (50010000000)	1				
26	9030190	PORCA SX FLANGEADA M6 M06100M SPI	1				
27	9317538	VENTILACAO DE DESCARGA LAT. 40260020130	1				
28	9202254	DEFLETOR DE AR 40250000130	1				
29	9219102	PF.ATARRAX. CP 4X16	1				
30	9317539	PLUGUE (40280010130)	1				
31	9208676	EIXO DIANT. 30040060130	1				
32	9208699	TRAVA DY0601-6	1				
32A	9208690	TRAVA ESQUERDA	1				
32B	9208691	TRAVA DIREITA	1				
32C	9208692	GRAMPO TRAVA DO EIXO	1				
33	9317550	CACHIMBO DA VELA (30400010000)	1				
34	9290382	RECOLHEDOR COMPL. 40150040130	1				
35	9207576	ABRACADEIRA DO EIXO 40370060130	1				
36	9317554	PARAFUSO SEXTAVADO FLANGEADO M6X16	1				
37	9209894	FIXADOR DO EIXO 50530000000	1				
38	9317540	EIXO DA RODA TRAS. (30050081130)	1				
40	9266627	REGULADOR DE ALTURA 30170080000	1				
41	9206789	MANOPLA DA ALAVANCA 40350030130	1				
42	9317551	SOQUETE (30400020000)	1				
43	9204715	DEFLETOR TRAS. 40180050130	1				
44	9204690	MOLA DO DEFLETOR 50430040000	1				
45	9026656	ANEL RET. P/ EIXO Ø6MM DIN 471 MOLA FOS.	1				
46	9204520	EIXO DO DEFLETOR 30280050000	1				
47	9317541	PORCA HEXAGONAL M6X16 (50030040000)	1				
48	6000975	MOTOR 4 TEMPOS BRUDDEN BVE180 (RV170)	1				
49	9204537	CABO INF. 10020000023 77005050	1				
50	9317542	FIXACAO DO CHICOTE (40390010130)	1				
51	9204477	SUPORTE 30260000000	1				
52	9290301	MANIPULO STR DY0218.1-4A	1				
53	9290293	PF. DO CABO SUP. DY0218.1-4	1				
54	9203101	CABO SUP. 10010000023	1				
55	9030190	PORCA SX FLANGEADA M6 M06100M SPI	1				
56	9317543	BLOCO FIXO DO CABO (40470010130)	1				
57	9317544	ARRUELA (50340380000)	1				