

ROCADEIRA PODADORA YBK C-350

Versão em Português

EDIÇÃO - 06/2022 - 02
CÓDIGO - 500270

Catálogo de peças



BRUDDEN EQUIPAMENTOS LTDA
Avenida Industrial, 600 - Distrito Industrial
17580-000 - POMPÉIA - SP
Tel.: (014) 3405 5000
falecom@brudden.com.br
www.brudden.com.br

ROÇADEIRAS

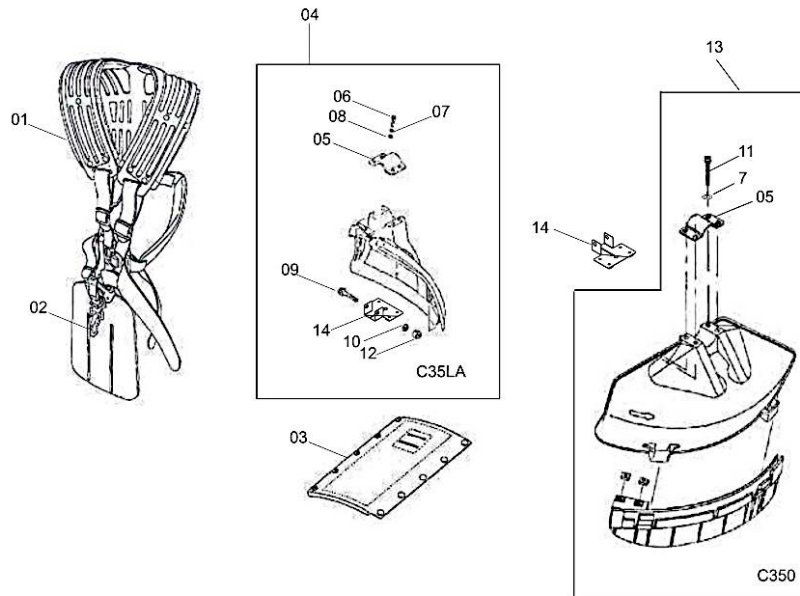
| EQUIPAMENTO | PÁG. |
|-----------------------------------|------|
| ROCADEIRA PODADORA YBK C-350..... | 4 |

ROCADEIRA PODADORA YBK C-350

(RG: 500270 Edição: 06/2022 - 02)

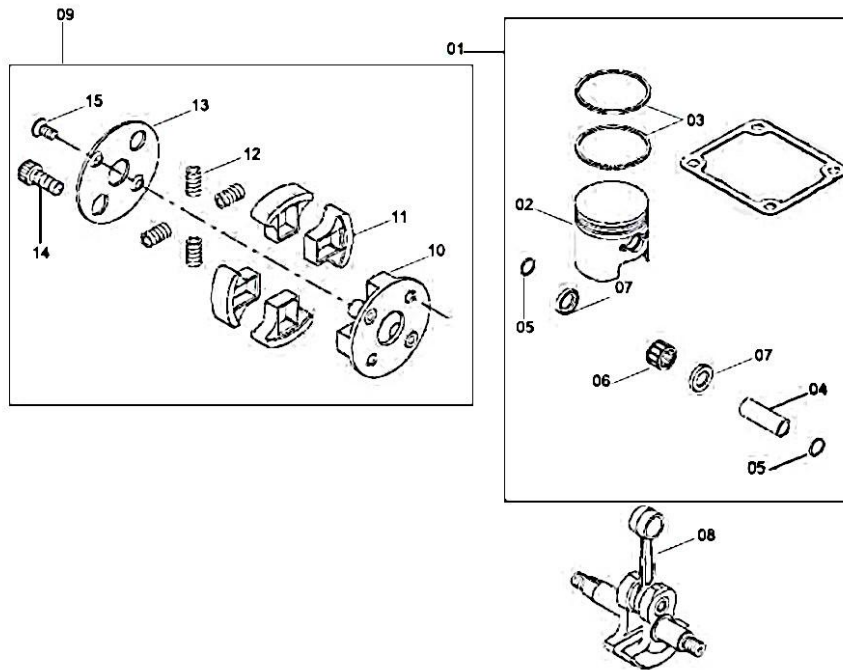
| CONJUNTOS DE MONTAGEM | PÁG. |
|-----------------------|------|
| ACESSÓRIOS | 17 |
| CABO COMPLETO | 18 |
| CABO DE MANEJO | 13 |
| CAIXA DE ENGRENAGEM | 15 |
| CAIXA DO VENTILADOR | 14 |
| CARBURADOR | 10 |
| CARTER | 8 |
| CILINDRO | 9 |
| CORREIAS E PROTETOR | 5 |
| SISTEMA DE IGNIÇÃO | 16 |
| SISTEMA DE PARTIDA | 7 |
| TANQUE DE COMBUSTÍVEL | 11 |
| TRANSMISSÃO | 12 |
| VIRABREQUIM EMBREAGEM | 6 |

CORREIAS E PROTETOR



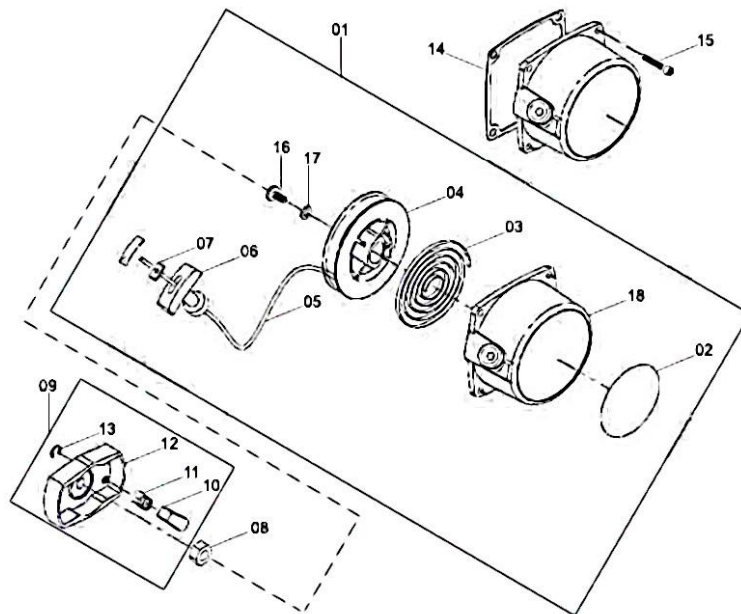
| Ref. | CÓDIGO | DESCRIÇÃO | QTD. | Ref. | CÓDIGO | DESCRIÇÃO | QTD. |
|------|---------|------------------------------------|------|------|--------|-----------|------|
| 01 | 9203704 | CINTA COMPL. C062000430 | 1 | | | | |
| 03 | 9226651 | PROTETOR (NAC) C-35 | 1 | | | | |
| 04 | 9201480 | PROTECAO DA LAMINA P021032702 | 1 | | | | |
| 05 | 9210740 | ABRACADEIRA C551000060 | 1 | | | | |
| 06 | 9201645 | PF. ALLEN M5X0,8X50MM | 1 | | | | |
| 07 | 9009221 | ARRUELA DE PRESSAO B 5MM INOX POL. | 1 | | | | |
| 08 | 5000915 | ARRUELA LISA 5,00X10,00X1,50 A4S | 1 | | | | |
| 09 | 9210822 | PF. ALLEN M6X1,0X40MM | 1 | | | | |
| 10 | 5001286 | ARRUELA LISA 6,50X13,00X2,00 A4L | 1 | | | | |
| 12 | 9001751 | PORCA ACO INOX SX. PARLOCK M6X1,0 | 1 | | | | |
| 13 | 9292487 | PROTECAO DA LAMINA P021039921 | 1 | | | | |
| 14 | 9231801 | SUPORTE FIXACAO C551000150 | 1 | | | | |

VIRABREQUIM EMBREAGEM



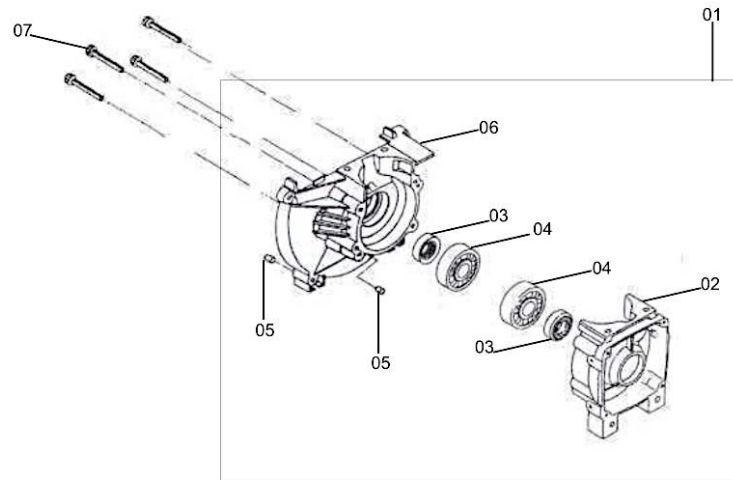
| Ref. | CÓDIGO | DESCRIÇÃO | QTD. | Ref. | CÓDIGO | DESCRIÇÃO | QTD. |
|------|---------|---------------------------------------|------|------|--------|-----------|------|
| 01 | 9208021 | KIT DO PISTAO | 1 | | | | |
| 02 | 9202722 | PISTAO P021031570 | 1 | | | | |
| 03 | 9202739 | ANEL DO PISTAO | 1 | | | | |
| 04 | 9201094 | PINO DO PISTAO | 1 | | | | |
| 05 | 9200433 | ANEL DE TRAVA I-10 V580000110 | 1 | | | | |
| 06 | 9201148 | ROLAMENTO DO PISTAO V555000090 | 1 | | | | |
| 07 | 4010573 | ARRUELA DE AJUSTE | 1 | | | | |
| 08 | 9204069 | GIRABREQUIM A011000860 | 1 | | | | |
| 09 | 9210006 | KIT DE EMBREAGEM EP A056000450 | 1 | | | | |
| 10 | 9211709 | GUIA A552000121 | 1 | | | | |
| 11 | 9211690 | SAPATA EP | 1 | | | | |
| 12 | 9211721 | MOLA A566000220 | 1 | | | | |
| 13 | 9211715 | FLANGE A551000120 | 1 | | | | |
| 14 | 9211738 | PF. ALLEN M8X1,25X14MM A557000120 | 1 | | | | |
| 15 | 9037973 | PF.CB.CH.SX.INT.M5X0,8X16 RT 12.9 ACO | 1 | | | | |

SISTEMA DE PARTIDA



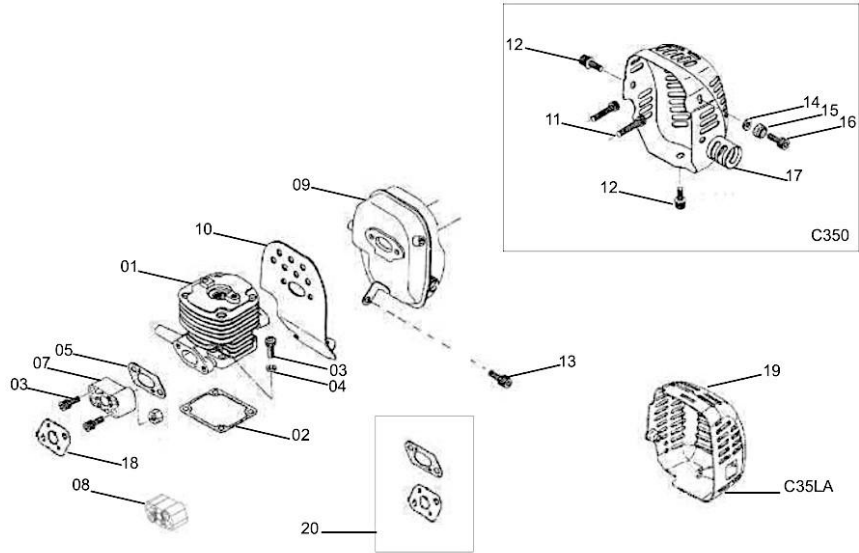
| Ref. | CÓDIGO | DESCRIÇÃO | QTD. | Ref. | CÓDIGO | DESCRIÇÃO | QTD. |
|------|---------|--|------|------|--------|-----------|------|
| 01 | 9216776 | PARTIDA COMPL. P021035720 | 1 | | | | |
| 03 | 9216693 | MOLA HELICOIDAL | 1 | | | | |
| 04 | 9216687 | CARRETEL 17721543130 | 1 | | | | |
| 05 | 9007742 | CORDA DE PARTIDA (1000MM) | 1 | | | | |
| 06 | 9206855 | CABO DE PARTIDA | 1 | | | | |
| 07 | 9206861 | LIMITADOR | 1 | | | | |
| 08 | 9202975 | CONTRA PORCA M8X1,25MM | 1 | | | | |
| 09 | 9217422 | POLIA DE PARTIDA COMPL. A052000370 | 1 | | | | |
| 10 | 9236715 | CATRACA A514000120 | 1 | | | | |
| 11 | 9216730 | MOLA DA CATRACA 17723440630 | 1 | | | | |
| 12 | 9216629 | POLIA DE PARTIDA A520000150 | 1 | | | | |
| 13 | 9011519 | ANEL RET. P/ EIXO Ø5,0 A Ø07,0 DIN6799A | 1 | | | | |
| 14 | 9202981 | VEDACAO SP V105000031 | 1 | | | | |
| 15 | 9202811 | PF.SX.INT.M4X0,7X16 RT A2S | 1 | | | | |
| 16 | 9009304 | PF.CB.FPH.PP.RT A2S Ø5X16 | 1 | | | | |
| 17 | 9224215 | ARRUELA LISA NBR12656 GA 5,5X15X1,2 A4L | 1 | | | | |
| 18 | 9224942 | TAMPA DE PARTIDA A500000840 | 1 | | | | |

CARTER



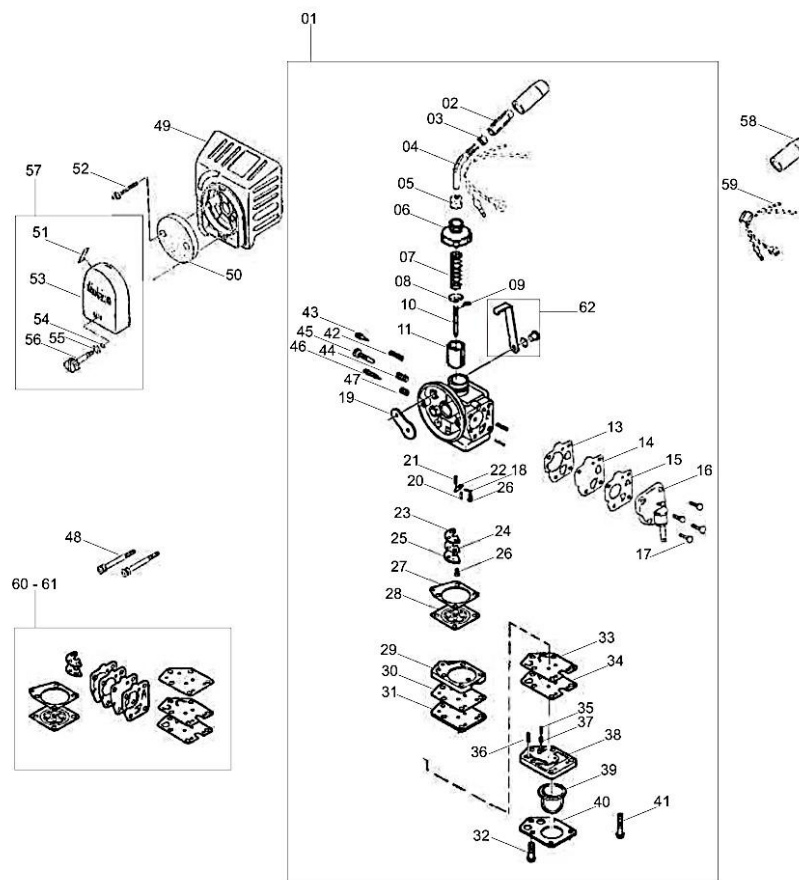
| Ref. | CÓDIGO | DESCRIÇÃO | QTD. | Ref. | CÓDIGO | DESCRIÇÃO | QTD. |
|------|---------|------------------------|------|------|--------|-----------|------|
| 02 | 9203992 | TAMPA - S - | 1 | | | | |
| 03 | 9202596 | RETENTOR V508000050 | 1 | | | | |
| 04 | 9229744 | ROLAMENTO 6202 C3 | 1 | | | | |
| 05 | 9202573 | PINO GUIA | 1 | | | | |
| 06 | 9202567 | TAMPA - M - A120000430 | 1 | | | | |
| 07 | 9202231 | PF. ALLEN M5X0,8X35MM | 1 | | | | |

CILINDRO



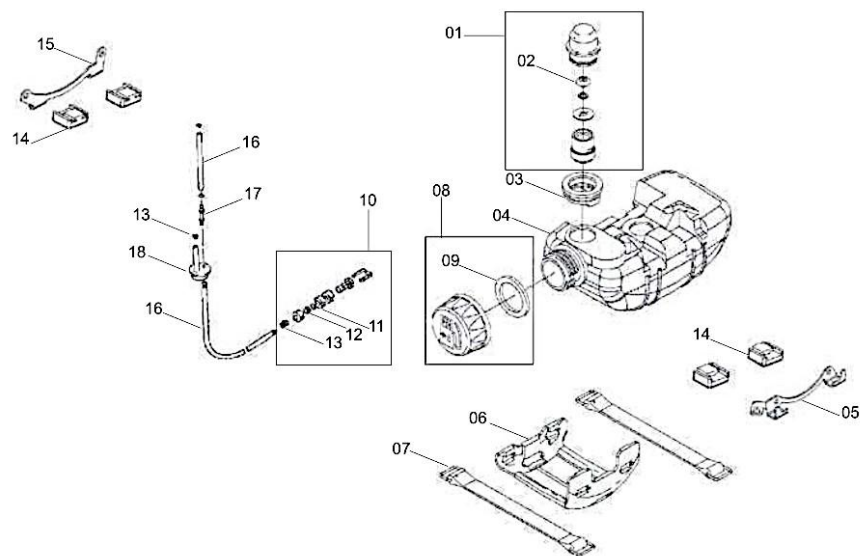
| Ref. | CÓDIGO | DESCRIÇÃO | QTD. | Ref. | CÓDIGO | DESCRIÇÃO | QTD. |
|------|---------|---|------|------|--------|-----------|------|
| 01 | 9200396 | CILINDRO A130001371 | 1 | | | | |
| 02 | 9200404 | VEDACAO DO CILINDRO V100000470 | 1 | | | | |
| 03 | 9202455 | PF.ALLEN M5X0,8X25MM RT A2S | 1 | | | | |
| 04 | 9009221 | ARRUELA DE PRESSAO B 5MM INOX POL. | 1 | | | | |
| 05 | 9217557 | VEDACAO DO ISOLADOR | 1 | | | | |
| 06 | 9010017 | PORCA AUTOTRAV. INSERTO NYLON M5X8 INOX | 1 | | | | |
| 07 | 9216747 | ISOLADOR C350 | 1 | | | | |
| 08 | 9202478 | ISOLADOR C35LA | 1 | | | | |
| 09 | 9211359 | SILENCIADOR A030000250 | 1 | | | | |
| 10 | 9233881 | VEDACAO DO SILENCIADOR "NAC" | 1 | | | | |
| 11 | 9202544 | PF. ALLEN M6X1,0X25MM | 1 | | | | |
| 12 | 9203957 | PF. ALLEN M5X10 V203000830 | 1 | | | | |
| 13 | 9206387 | PF. ALLEN M5X0,8X12MM | 1 | | | | |
| 14 | 9211678 | ARRUELA LISA REBAIXADA V340000260 | 1 | | | | |
| 15 | 9211365 | PROTETOR A459000020 | 1 | | | | |
| 16 | 9211684 | PF. ALLEN M5X0,8X10MM | 1 | | | | |
| 17 | 9211342 | PROTETOR DO SILENCIADORA320000760 | 1 | | | | |
| 18 | 9217540 | VEDACAO DO CARBURADOR V103000960 | 1 | | | | |
| 19 | 9229431 | PROTETOR DO SILENCIADOR A320000770 | 1 | | | | |
| 20 | 9200858 | KIT DE VEDACAO 7001298021 | 1 | | | | |

CARBURADOR



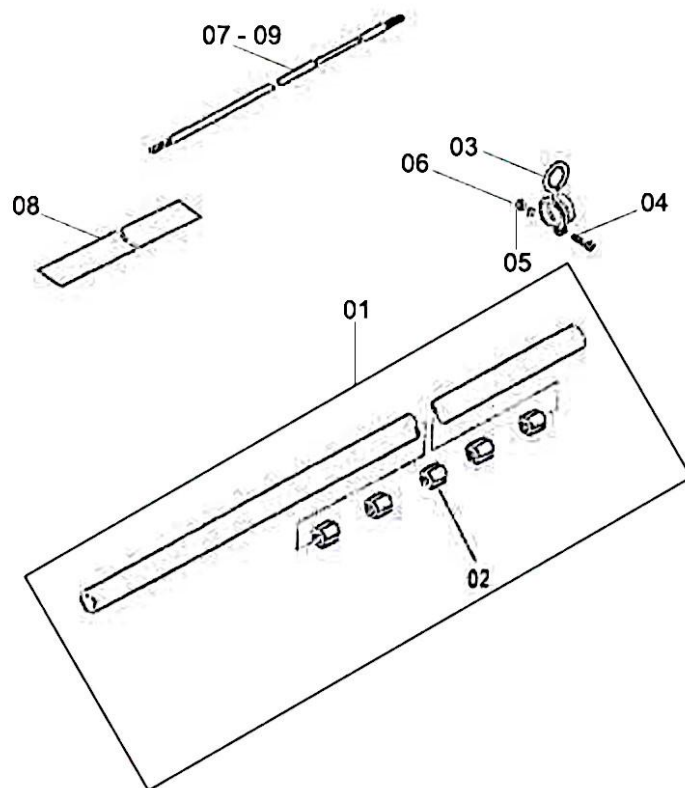
| Ref. | CÓDIGO | DESCRIÇÃO | QTD. | Ref. | CÓDIGO | DESCRIÇÃO | QTD. |
|------|---------|--|------|------|---------|--|------|
| 01 | 9217497 | CARBURADOR | 1 | 39 | 9226071 | BOMBA DE ENCHIMENTO | 1 |
| 02 | 9204075 | TENSIONADOR 12415846630 | 1 | 40 | 9217729 | PLAQUETA | 1 |
| 03 | 9204081 | CONTRA PORCA M6X0,75 | 1 | 41 | 9217669 | PF. 90024103020 | 1 |
| 04 | 9217592 | TUBO P004002870 | 1 | 42 | 9203012 | MOLA 12433305630 | 1 |
| | | | | 43 | 9201295 | AGULHA "L" P004000880 | 1 |
| 05 | 9204112 | TAMPA BORRACHA P004002180 | 1 | 44 | 9203012 | MOLA 12433305630 | 1 |
| 06 | 9204106 | TAMPA | 1 | 45 | 9201272 | PF. MARCHA LENTA 12415905530 | 1 |
| 07 | 9200781 | MOLA P004000440 | 1 | 46 | 9200901 | AGULHA "H" P004001300 | 1 |
| 08 | 9201250 | ARRUELA DE RETENCAO 12411505530 | 1 | 47 | 9200918 | MOLA | 1 |
| 09 | 9215618 | ANEL RET. P/EIXO 503015 D1,5 FOSF.OLEADO | 1 | 48 | 9217675 | PF. M5X55 ALLEN V203000891 | 1 |
| 10 | 9216612 | AGULHA CENTRAL P004002940 | 1 | 49 | 9217681 | CORPO DO FILTRO DE AR A225000490 | 1 |
| 11 | 9217600 | VALVULA | 1 | 50 | 9216760 | FILTRO DE AR A226000650 | 1 |
| 12 | 9222624 | MOLA 20040-81680 | 1 | 52 | 9201183 | PF. ALLEN M4X0,7X25MM | 41 |
| 16 | 9217362 | BOMBA DE COMBUSTIVEL | 1 | 53 | 9217706 | TAMPA DO FILTRO | 1 |
| 17 | 9202053 | PF.CB.PN.PH.M3X0,5X8 A2L | 1 | 54 | 9213134 | ANEL O'RING NBR DIAM. 3,68X1,78MM OR1-07 | 1 |
| 18 | 9200930 | PINO 12433221330 | 1 | 55 | 9213128 | ARRUELA CONICA V347000030 | 1 |
| 19 | 928570 | KIT AFOGADOR C-350 | 1 | 56 | 9217860 | MANIPULO DO FILTRO AR A235000220 | 1 |
| 20 | 9201326 | VALVULA DO COMBUSTIVEL 123137-04260 | 1 | 57 | 9217712 | TAMPA DO FILTRO COMPL. | 1 |
| 21 | 9203041 | MOLA | 1 | 58 | 9204299 | CAPA DO CABO | 1 |
| 22 | 9200924 | ALAVANCA | 1 | 59 | 9010632 | TUBO PLASTICO 8X1X16 | 1 |
| 25 | 9217617 | BASE DO DIAFRAGMA | 1 | 60 | 9211371 | KIT DE DIAFRAGMA | 1 |
| 26 | 9203058 | PF. M3X6 FENDA | 1 | 61 | 9222200 | KIT DE DIAFRAGMA 43-10-TK5 NAC | 1 |
| 29 | 9217385 | BASE DA BOMBA 12437949930 | 1 | | | | |
| 31 | 9217379 | PLACA DA BOMBA | 1 | | | | |
| 32 | 9217623 | PF. DE UNIAO 12431049930 | 1 | | | | |
| 35 | 9217238 | MOLA DA VALVULA | 1 | | | | |
| 36 | 9217244 | MOLA | 1 | | | | |
| 37 | 9217221 | VALVULA P004002590 | 1 | | | | |
| 38 | 9217652 | TAMPA DA BOMBA P004002570 | 1 | | | | |

TANQUE DE COMBUSTÍVEL



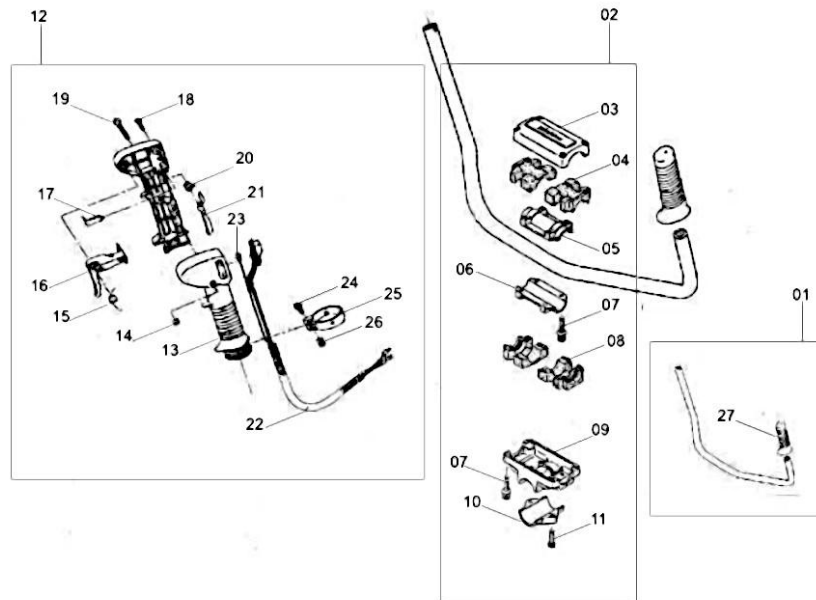
| Ref. | CÓDIGO | DESCRIÇÃO | QTD. | Ref. | CÓDIGO | DESCRIÇÃO | QTD. |
|------|---------|--|------|------|--------|-----------|------|
| 01 | 9203390 | RESPIRO COMPL. A039000020 | 1 | | | | |
| 02 | 9201438 | VALVULA DO AR | 1 | | | | |
| 03 | 9206051 | RETENTOR DO RESPIRO | 1 | | | | |
| 04 | 9217416 | TANQUE P021036463 | 1 | | | | |
| 05 | 9203408 | ABRACADEIRA - S - | 1 | | | | |
| 06 | 9210696 | APOIO PLAST. P/ MOTOR | 1 | | | | |
| 07 | 9203437 | CINTA TANQUE | 1 | | | | |
| 08 | 9217400 | TAMPA COMPL. A033000330 | 1 | | | | |
| 09 | 9203302 | VEDACAO (CORTICA) | 1 | | | | |
| 10 | 9216724 | PESCADOR DE COMBUSTIVEL A369000460 | 1 | | | | |
| 12 | 9216701 | TELA DO PESCADOR | 1 | | | | |
| 13 | 9206973 | CLIP 13011100530 | 1 | | | | |
| 14 | 9203420 | AMORTECEDOR | 1 | | | | |
| 15 | 9203414 | ABRACADEIRA - M - | 1 | | | | |
| 16 | 9236046 | MANGUEIRA DO COMBUSTIVEL V471000750 | 1 | | | | |
| 17 | 9217391 | CONECTOR RETO V186000230 | 1 | | | | |
| 18 | 9216782 | CONEXAO DAS MANGUEIRAS | 1 | | | | |

TRANSMISSÃO



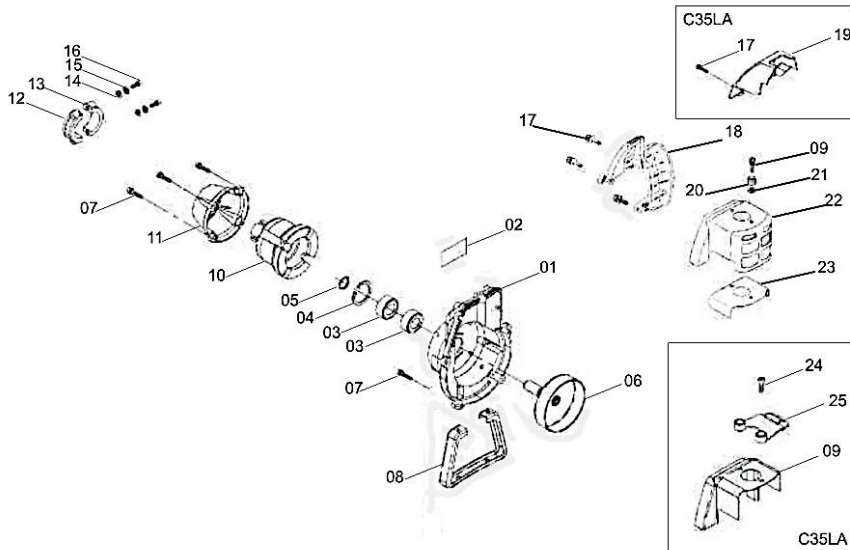
| Ref. | CÓDIGO | DESCRIÇÃO | QTD. | Ref. | CÓDIGO | DESCRIÇÃO | QTD. |
|------|---------|---|------|------|--------|-----------|------|
| 01 | 9216641 | TUBO DE TRANSMISSAO C050002390 | 1 | | | | |
| 02 | 9203450 | BUCHA (BORRACHA) | 1 | | | | |
| 03 | 9203472 | ABRACADEIRA | 1 | | | | |
| 04 | 9202320 | PF. ALLEN M5X0,8X16MM | 1 | | | | |
| 05 | 9009221 | ARRUELA DE PRESSAO B 5MM INOX POL. | 1 | | | | |
| 06 | 9010017 | PORCA AUTOTRAV. INSERTO NYLON M5X8 INOX | 1 | | | | |
| 08 | 9036330 | ADES. DE SEGURANCA DO VARAO DC-230 | 1 | | | | |
| 09 | 9224669 | EIXO DO CARDAN (NC) | 1 | | | | |

CABO DE MANEJO



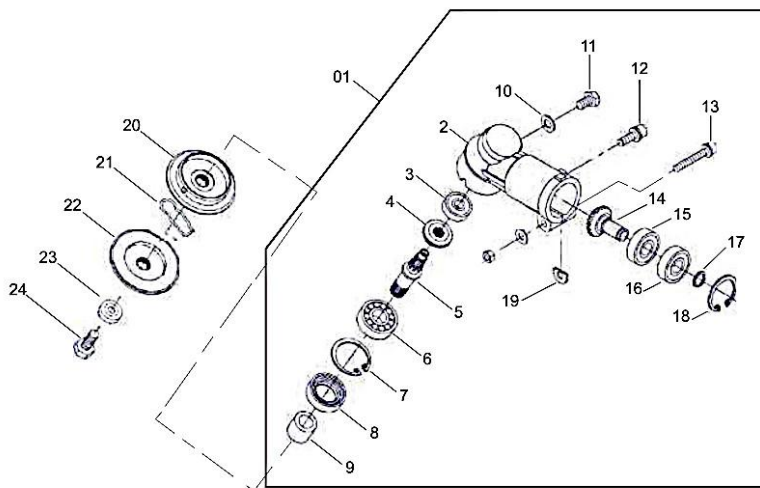
| Ref. | CÓDIGO | DESCRIÇÃO | QTD. | Ref. | CÓDIGO | DESCRIÇÃO | QTD. |
|------|---------|---|------|------|--------|-----------|------|
| 01 | 9217735 | CABO C/ MANOPLA P021035340 | 1 | | | | |
| 02 | 9203578 | ABRACADEIRA COMPL. | 1 | | | | |
| 03 | 9203609 | TAMPA SUP. | 1 | | | | |
| 04 | 9203644 | COXIM SUP. | 1 | | | | |
| 05 | 9203621 | SUPORTE SUP. | 1 | | | | |
| 06 | 9203615 | SUPORTE INF. | 1 | | | | |
| 07 | 9202455 | PF.ALLEN M5X0,8X25MM RT A2S | 1 | | | | |
| 08 | 9203638 | COXIM INF. | 1 | | | | |
| 09 | 9203590 | TAMPA INF. | 1 | | | | |
| 10 | 9203584 | ABRACADEIRA | 1 | | | | |
| 11 | 9202544 | PF. ALLEN M6X1,0X25MM | 1 | | | | |
| 12 | 9217356 | ACELERADOR COMPL. C044000870 | 1 | | | | |
| 13 | 9217741 | CORPO (D/E) | 1 | | | | |
| 14 | 9010017 | PORCA AUTOTRAV. INSERTO NYLON M5X8 INOX | 1 | | | | |
| 15 | 9216635 | MOLA DO ACELERADOR | 1 | | | | |
| 16 | 9217758 | ALAVANCA DO ACELERADOR | 1 | | | | |
| 17 | 9217764 | TRAVA DA ALAVANCA C461000050 | 1 | | | | |
| 18 | 9202811 | PF.SX.INT.M4X0,7X16 RT A2S | 1 | | | | |
| 19 | 9202231 | PF. ALLEN M5X0,8X35MM | 1 | | | | |
| 20 | 9217770 | MOLA DA TRAVA V452000540 | 1 | | | | |
| 21 | 9217787 | GATILHO DE SEGURANCA C460000210 | 1 | | | | |
| 22 | 9217793 | CABO DO ACELERADOR COMPL. | 1 | | | | |
| 23 | 9217824 | CABO DO ACELERADOR (NAC) | 1 | | | | |
| 25 | 9217801 | ABRACADEIRA DO ACELERADOR V495001510 | 1 | | | | |
| 26 | 9217876 | PORCA QUADRADA M6 | 1 | | | | |
| 27 | 9217818 | MANOPLA C403000420 | 1 | | | | |

CAIXA DO VENTILADOR



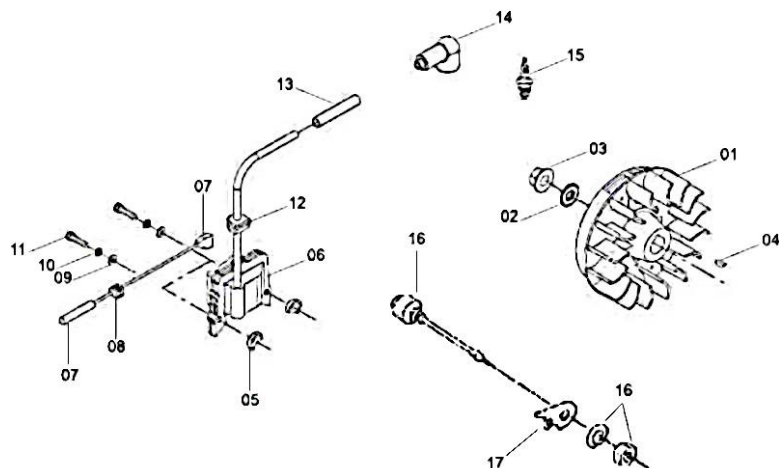
| Ref. | CÓDIGO | DESCRIÇÃO | QTD. | Ref. | CÓDIGO | DESCRIÇÃO | QTD. |
|------|---------|--|------|------|--------|-----------|------|
| 01 | 9210970 | CX. DO VENTILADOR A172001300 | 1 | | | | |
| 03 | 9001840 | ROL. FIXO 1 CAR. ESF 15 32 9 6002 DDU C3 | 1 | | | | |
| 04 | 9001219 | ANEL RET. P/ FURO Ø32 DIN 472 ACO | 1 | | | | |
| 05 | 9002963 | MOLA ANEL RET P/ EIXO Ø15 DIN471 ACO | 1 | | | | |
| 06 | 9200410 | TAMBOR DA EMBREAGEM A556001640 | 1 | | | | |
| 07 | 9201579 | PF. ALLEN M5X0,8X20MM | 1 | | | | |
| 08 | 9210963 | APOIO DO MOTOR A175000180 | 1 | | | | |
| 09 | 9202656 | COBERTURA DO CILINDRO A160001720 | 1 | | | | |
| 10 | 9202685 | JUNTA A575000400 | 1 | | | | |
| 11 | 9202691 | TAMPA DA JUNTA | 1 | | | | |
| 12 | 9202700 | ABRACADEIRA - A - A575000420 | 1 | | | | |
| 13 | 9202716 | ABRACADEIRA - B - | 1 | | | | |
| 14 | 5000915 | ARRUELA LISA 5,00X10,00X1,50 A4S | 1 | | | | |
| 15 | 9009221 | ARRUELA DE PRESSAO B 5MM INOX POL. | 1 | | | | |
| 16 | 9202455 | PF.ALLEN M5X0,8X25MM RT A2S | 1 | | | | |
| 17 | 9202811 | PF.SX.INT.M4X0,7X16 RT A2S | 1 | | | | |
| 18 | 9202679 | PROTETOR | 1 | | | | |
| 19 | 9229448 | PROTETOR DA VELA A162000190 | 1 | | | | |
| 20 | 9211365 | PROTETOR A459000020 | 1 | | | | |
| 21 | 9211678 | ARRUELA LISA REBAIXADA V340000260 | 1 | | | | |
| 22 | 9217480 | COBERTURA DO CILINDRO | 1 | | | | |
| 23 | 9217534 | VEDACAO DA COBERTURA | 1 | | | | |
| 24 | 9202320 | PF. ALLEN M5X0,8X16MM | 1 | | | | |
| 25 | 9229454 | SUPORTE DO PROTETOR A163000020 | 1 | | | | |

CAIXA DE ENGRENAGEM



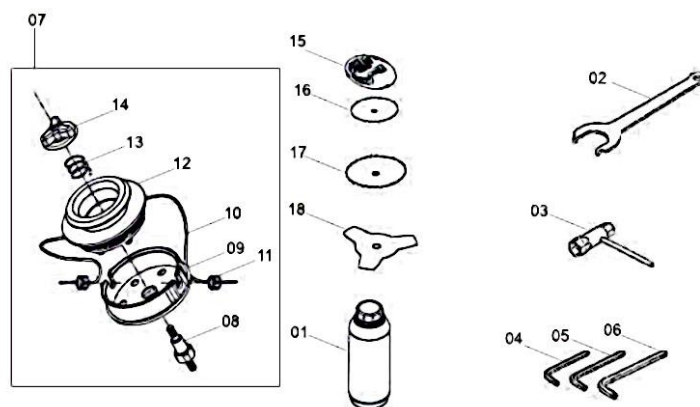
| Ref. | CÓDIGO | DESCRIÇÃO | QTD. | Ref. | CÓDIGO | DESCRIÇÃO | QTD. |
|------|---------|--|------|------|--------|-----------|------|
| 01 | 9211780 | CX. DE ENGRENAGEM P021048490 | 1 | | | | |
| 02 | 9202018 | CORPO DA CAIXA ENGRENAGEM C531000980 | 1 | | | | |
| 03 | 9013636 | ROL. FIXO 1 CAR. DE ESF 10 26 8 6000 DDU | 1 | | | | |
| 04 | 9203526 | ENGRENAGEM V651000540 | 1 | | | | |
| 05 | 9203510 | EIXO CENTRAL | 1 | | | | |
| 06 | 9229744 | ROLAMENTO 6202 C3 | 1 | | | | |
| 07 | 9201869 | ANEL RET. P/FURO 502035 D35 FOSF.OLEADO | 1 | | | | |
| 08 | 9232462 | RETENTOR V513000000 | 1 | | | | |
| 09 | 9232025 | BUCHA DA CX DE ENGRENAGEM | 1 | | | | |
| 10 | 9204885 | VEDACAO (ALUMINIO) | 1 | | | | |
| 11 | 9204879 | PF. 25 2201513410 | 1 | | | | |
| 12 | 9203555 | PF. ALLEN M6X1,0X12MM | 1 | | | | |
| 13 | 9204891 | PF. ALLEN M6X1,0X30MM | 1 | | | | |
| 14 | 9203549 | PINHÃO V651000520 | 1 | | | | |
| 15 | 9001834 | ROL. FIXO 1 CAR. ESF. 12 28 8 6001 ZZ C3 | 1 | | | | |
| 16 | 9002288 | ROLAMENTO DE ESFERAS 6001 DDU C3 | 1 | | | | |
| 17 | 9000208 | ANEL RET P/ EIXO Ø12 DIN471 ACO MOLA FOS | 1 | | | | |
| 18 | 9001202 | ANEL RET. P/FURO Ø28 DIN472 ACOMOLA.FOS. | 1 | | | | |
| 19 | 9204900 | SEPARADOR (ESPACADOR) 22011-13450 | 1 | | | | |
| 20 | 9232456 | SUPORTE "A" C535000770 (C/ FURO LAT.) | 1 | | | | |
| 21 | 9200982 | TRAVA V641000140 | 1 | | | | |
| 22 | 9200953 | SUPORTE - B - C535000780 | 1 | | | | |
| 23 | 9229158 | PROTETOR DO PARAFUSO SW35 C-35 | 1 | | | | |
| 24 | 9200960 | PF. DA LAMINA V206000220 | 1 | | | | |

SISTEMA DE IGNIÇÃO



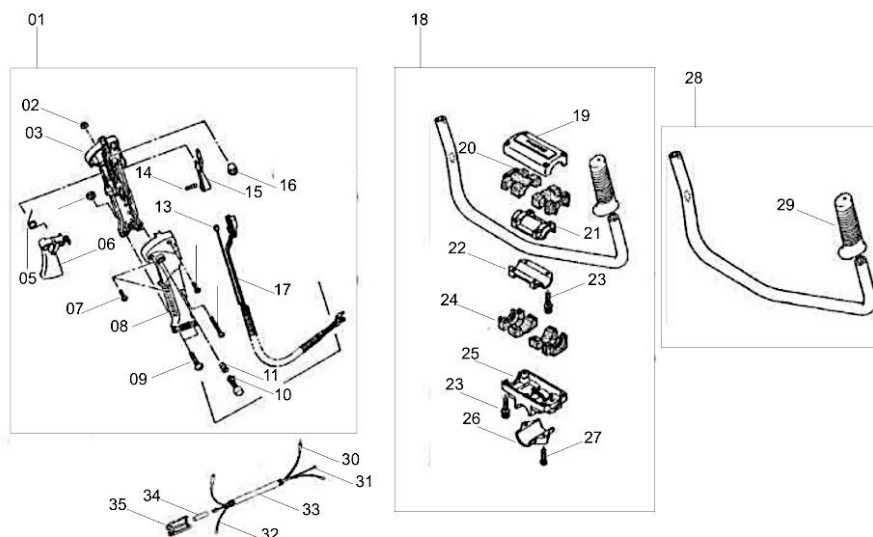
| Ref. | CÓDIGO | DESCRIÇÃO | QTD. | Ref. | CÓDIGO | DESCRIÇÃO | QTD. |
|------|---------|---------------------------------------|------|------|--------|-----------|------|
| 01 | 9217474 | ROTOR A409000640 | 1 | | | | |
| 02 | 9202774 | ARRUELA DE PRESSAO 10MM (NAC) | 1 | | | | |
| 03 | 9202768 | CONTRA PORCA M10X1,25MM ZA | 1 | | | | |
| 04 | 9202751 | CHAVETA 9311503010 | 1 | | | | |
| 05 | 9202780 | ISOLADOR | 1 | | | | |
| 06 | 9216670 | BOBINA A411000780 | 1 | | | | |
| 07 | 9217468 | CABINHO C/ TERMINAL A412000030 | 1 | | | | |
| 08 | 9202834 | PASSA FIO MENOR | 1 | | | | |
| 09 | 5002541 | ARRUELA LISA 4,3X12X1MM M4 DIN9021 ZB | 1 | | | | |
| 11 | 9201183 | PF. ALLEN M4X0,7X25MM | 1 | | | | |
| 12 | 9202828 | PASSA FIO MAIOR | 1 | | | | |
| 13 | 9007736 | TUBO PROTETOR | 1 | | | | |
| 14 | 9214547 | CACHIMBO DE VELA 3605 15901203433 | 1 | | | | |
| 15 | 9201467 | VELA DE IGNICAO BM6A NACIONAL | 1 | | | | |
| 16 | 9202857 | INTERRUPTOR A045000330 | 1 | | | | |
| 17 | 9202863 | SUORTE DO INTERRUPTOR A439000510 | 1 | | | | |

ACESSÓRIOS



| Ref. | CÓDIGO | DESCRIÇÃO | QTD. | Ref. | CÓDIGO | DESCRIÇÃO | QTD. |
|------|---------|---------------------------------------|------|------|--------|-----------|------|
| 01 | 990623 | MISTURADOR DE COMBUSTIVEL C/ TAMPA | 1 | | | | |
| 03 | 9236135 | CHAVE COMBINADA 17X19 | 1 | | | | |
| 04 | 9203762 | CHAVE ALLEN 3 | 1 | | | | |
| 05 | 9013085 | CHAVE ALLEN 4MM | 1 | | | | |
| 06 | 9203785 | CHAVE ALLEN 5 | 1 | | | | |
| 07 | 9036034 | CORTADOR DE FIO DE NYLON "BRUDDEN" | 1 | | | | |
| 08 | 9203800 | ADAPTADOR 10MM | 1 | | | | |
| 10 | 9200829 | FIO DE NYLON 2,7MM X 5,0 METROS | 1 | | | | |
| 11 | 1000700 | BICO DO CARRETEL | 1 | | | | |
| 13 | 9203839 | MOLA CARRETEL 7305001 | 1 | | | | |
| 14 | 9234917 | PORCA DO CARRETEL 7304001 | 1 | | | | |
| 15 | 9201533 | LAMINA TORNADO VT12-9 | 1 | | | | |
| 17 | 9205057 | LAMINA 8" 80 DENTES FURO 1" | 1 | | | | |

CABO COMPLETO



| Ref. | CÓDIGO | DESCRIÇÃO | QTD. | Ref. | CÓDIGO | DESCRIÇÃO | QTD. |
|------|---------|---|------|------|---------|-----------------------------------|------|
| 01 | 9229260 | ACELERADOR COMPL. C044000880 | 1 | 32 | 9229419 | CABINHO DO INTERRUPTOR V485001660 | 1 |
| 03 | 9229276 | CORPO DIR. P022025160 | 1 | 33 | 9023824 | ESPAGUETE | 1 |
| 04 | 9204081 | CONTRA PORCA M6X0,75 | 1 | 34 | 9229388 | LUVA DOS CABOS V475004810 | 1 |
| 06 | 9229313 | ACELERADOR C450000580 | 1 | 35 | 9229371 | ABRACADEIRA DOS CABOS C482000070 | 1 |
| 07 | 9219102 | PF. ATARRAX. CP 4X16 | 1 | | | | |
| 08 | 9229320 | CORPO ESQ. P022025170 | 1 | | | | |
| 10 | 9229342 | TRAVA DO ACELERADOR 70871-65170 | 1 | | | | |
| 11 | 9219355 | MOLA V450001010 | 1 | | | | |
| 12 | 9229336 | PF. PHILIPS M4X22 | 1 | | | | |
| 13 | 9229365 | CABO DO ACELERADOR GUIDAO | 1 | | | | |
| 14 | 9229299 | MOLA V450001020 | 1 | | | | |
| 15 | 9229282 | GATILHO DE SEGURANCA C460000240 | 1 | | | | |
| 16 | 9219310 | TAMPAO V162000410 | 1 | | | | |
| 17 | 9229359 | CABO ACELERAD. C/ INTERRUP. 72550-14531 | 1 | | | | |
| 18 | 9203578 | ABRACADEIRA COMPL. | 1 | | | | |
| 19 | 9203609 | TAMPA SUP. | 1 | | | | |
| 20 | 9203644 | COXIM SUP. | 1 | | | | |
| 21 | 9203621 | SUPORTE SUP. | 1 | | | | |
| 22 | 9203615 | SUPORTE INF. | 1 | | | | |
| 23 | 9202455 | PF. ALLEN M5X0,8X25MM RT A2S | 1 | | | | |
| 24 | 9203638 | COXIM INF. | 1 | | | | |
| 25 | 9203590 | TAMPA INF. | 1 | | | | |
| 26 | 9203584 | ABRACADEIRA | 1 | | | | |
| 27 | 9202544 | PF. ALLEN M6X1,0X25MM | 1 | | | | |
| 28 | 9229425 | CABO C/ MANOPLA P021035440 | 1 | | | | |
| 29 | 9217818 | MANOPLA C403000420 | 1 | | | | |
| 30 | 9229402 | CABO DE ATERAMENTO V485001650 | 1 | | | | |
| 31 | 9229394 | CABO DO ACELERADOR-MOTOR V430002900 | 1 | | | | |